

Návod k použití: TERMOSTATICKÉ BATERIE 78T.691

Technické údaje:

Dodávka	Doporučeno	Max.
Teplota horké vody	65C°(~150F)	80C° (-175F)
Provozní tlak	3 BAR (-45PSI)	5 BAR (-75PSI)

Upozornění:

Pokud má provozní tlak hodnotu vyšší než 5 BAR (-75 PSI), doporučuje se použití redukčního ventilu. Před zahájením montáže doporučujeme vyčistit potrubí pro horkou a studenou vodu s cílem vyloučit možnost, že by usazené nečistoty omezovaly funkci termostatické baterie

Obr.1 – Pomocí šroubováku odstraňte ochranu závitů (1). Pokud nemáte uzávěr odtoku koupací vany, použijte záslepku (2).

Obr.2 – Termostatickou baterii namontujte na stěnu s výstupem pro sprchu směrem vzhůru, potom připojte přívod horké vody na levý vtok a přívod studené vody na pravý vtok. Hloubka zapuštění do stěny (včetně obkladu) musí být dodržena v tolerančních limitech MIN/MAX udaných na plastovém krytu. Po dokončení všech spojů vpustěte přes směšovač pracovní tlak dodávané vody (tuto fázi doporučujeme, dle praktických zkušeností, prodloužit o několik minut pro pročištění systému od usazenin a nečistot z potrubí). Dočasně demontujte kryt (1) pro kontrolu možných průsaků. Pokud zde nejsou žádné známky netěsnosti, namontujte kryt (1) zpět a dokončete vnější povrch stěny.

Obr.3 – Nalepte těsnění (1) na desku (2). Desku umístěte na směšovač a upevněte ji použitím kroužků (3) a (4). Ovládací páku směšovací baterie (5) umístěte dle obrázku a následně ji upevněte pomocí pojistného závrtného šroubu (6). Na pojistný šroub našroubujte válcový ukazatel (7).

Obr.4 – Obrázek ukazuje přesně smontovaný směšovač. Pro puštění vody otočte páku (1) o 90° doprava nebo doleva. Teplota se reguluje pomocí spodní páky (2). Termostatická baterie je vybavena bezpečnostním přípravkem proti opaření nastaveným na 38°C (100°F), pro dosažení vyšší teploty stiskněte tlačítko na seřizovací páce (2). Proud vody bude automaticky zastaven v případě poklesu tlaku horké nebo studené vody.

ÚDRŽBA A TECHNICKÁ DOPORUČENÍ PRO VÝMĚNU TŘÍCESTNÉHO VENTILU NEBO TERMOSTATICKÉ BATERIE (uzavřete hlavní přívod vody)

Obr.5 – Při výměně třícestného ventilu (kartuše) (1) nebo termostatického ventilu (kartuše) (6), opakujte v obráceném pořadí kroky popsané v obr. 3. Následně uzavřete přívod vody dotažením ventilů (7) pomocí šroubováku. Při výměně kartuše (1), postupujte jednoduše odšroubováním uzavírací matice (4) a kartuš vyjměte. Vyšroubujte šroub (3) a vyjměte držák páky (2), následně namontujte novou kartuš. Pro správnou montáž postupujte opačně. Před vložením kartuše (1) do těla baterie očistěte řádně dosedací plochy baterie i kartuše (1). Utáhněte matici (4) do té míry, aby bylo zajištěno utěsnění a zároveň byl umožněn hladký pohyb páky. Při demontáži termostatické kartuše (5), odšroubujte pojistný závrtný šroub (6) umístěný ve spodní části válcového lůžka kartuše a kartuš vyjměte společně s pákou. Vyčistěte filtr od zbytků a nečistot nebo kartuš vyměňte, pokud je to třeba. Vložte kartuš (5) do těsnění ventilu a přesně zajistěte pozici otvoru v lůžku s těsněním pojistného závrtného šroubu (6), potom pojistný závrtný šroub utáhněte. Šroub neutahujte příliš velkou silou, protože by to mohlo způsobit poškození nebo chybnou funkci.

ÚDRŽBA POVRCHU

Při čištění musí být povrch baterie chladný (protože teplota urychluje opotřebení povrchu). Při čištění povrchových dílů baterie používejte pouze teplou vodu a měkkou utěrku k vysušení. V žádném případě nepoužívejte hrubé čisticí prostředky nebo agresivní chemikálie. PROSÍME O PŘESNÉ DODRŽENÍ TĚCHTO ZÁSAD PRO PŘÍPADNÉ UZNÁNÍ REKLAMACE

Pro možnost dodávky pitné vody dle ČSN 75 711 je nutné odpuštění prvního podílu vody (0.5l) z armatury po dobu prvních 10 dnů po instalaci nového výrobku.

Výrobek splňuje požadavky zák. c. 22/1997 Sb., NV č. 178/1997 Sb. Z tohoto titulu se jedná o bezpečný výrobek.

Fig.1

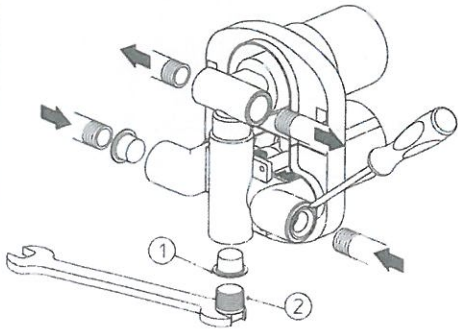


Fig.2

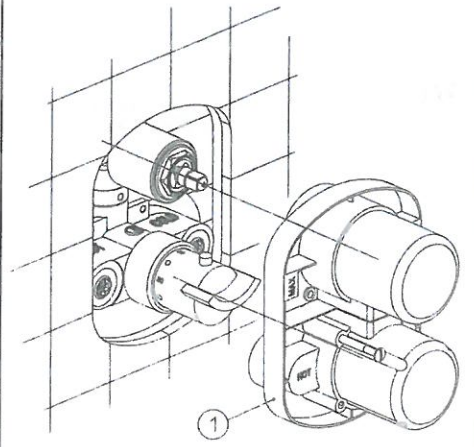


Fig.3

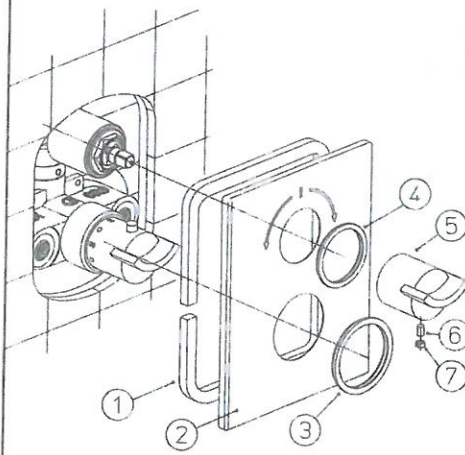


Fig.4

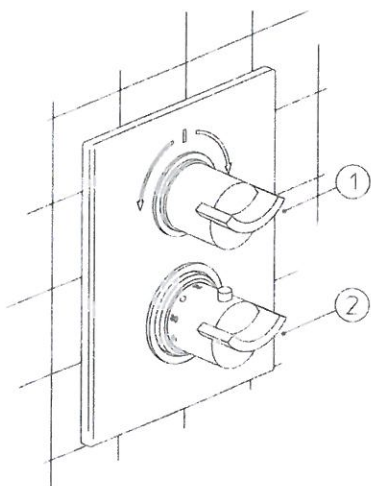


Fig.5

