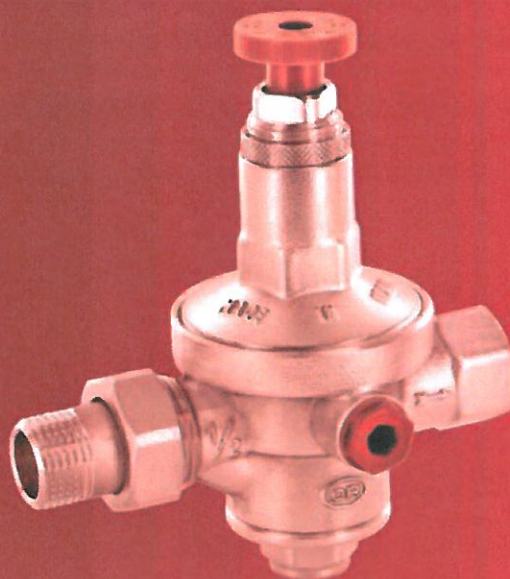


NAPOUŠTĚCÍ AUT. VENTIL SE ZPĚTNÝM UZÁVĚREM. ZABUDOVANÝ FILTR A UZAVÍRACÍ VENTIL "ALCAR-REG"

PŘÍPOJENÍ: PŘÍPOJKA SAMEC-SAMICE



HYDRAULICKÉ VLASTNOSTI

Automatický napouštěcí ventil "Alcar-Reg" instalovaný na napájecím potrubí topného zařízení s uzavřeným okruhem umožňuje udržovat konstantní stanovené hodnoty teploty kapaliny v zařízení a zajistit automatické doplnění chybějící vody (např. po odvědušnění). Během fáze plnění systému nebo dopouštění ventil uzavře napouštění po dosažení nastaveného tlaku a bude ho udržovat konstantní. Jemný filtr umístěný ve spodní části jednotky umožňuje distribuovat vodu bez pevných nečistot, které by mohly ohrozit funkci zařízení. Zpětná klapka na zařízení zamezuje vracení vody do topného obvodu. Automatický napouštěcí ventil je opatřen jímkou se závitem pro připojení manometru pro monitorování tlaku v rozvodu a ručními uzavíracím ventilem, který umožňuje oddělit vodu přítomnou v topném zařízení od vody přítomné v napájecím potrubí a to jednoduchým utažením horního vroubkovaného kolečka; to je mimořádně výhodné v případě údržby zařízení nebo v případě havárie.

TECHNICKÁ CHARAKTERISTIKA

Tlaky:

Maximální přípustný na vstupu (PN)	10 barů
regulační pole (PS)	0,5 - 4 bary
Hodnota PS nastavená během kolaudace	1,5 baru
Změna % nastavené hodnoty PS při změně tlaku na vstupu $\pm 5\%$	

Teploty:

Maximální provozní (TS)	0°C (kromě mrazu) 110 °C
-------------------------	--------------------------

Kompatibilní kapaliny:

Teplovodní kapalina	konf. UNI 8065 § 6
Glykolové roztoky	glykol 50%

Stupeň filtrace:

Referenční filtrační kapacita (S)	< 400 μm
-----------------------------------	---------------------

Závit:

Připojení k potrubí	Závit sec. ISO 228/1
Připojení manometru	EN 10226-Rp1/4" (ex IS07/1)

Zkoušky a kolaudace dle:

Zařízení pro snížení tlaku	EN 1567
Těsnění prostoru uzavíracího ventilu	Zkouška P12-EN 12266-1
Uzavírací vložka	EN 13959 Skupina E Typ A
Akustická jednotka	I - Lap [dB (A)] < 20

KONSTRUKCE

Těleso a šroub z mosazi EN12165-CW617N
 Další součásti z mosazi EN 12164 - CW614N
 Vnitřní uložení uzávěru z P.T.F.E.
 Gumová membrána EPDM 70 Sh se zesílením z nylonové tkaniny
 Statické těsnící kroužky o-ring a těsnění z GUMY NBR
 Dynamické těsnící kroužky o-ring z GUMY EPDM "perox"
 Pružina nastavení z OCELE EN 10270-1 SM POZINKOVANÁ
 Další pružiny ACCIAIO INOX EN 10088-1.4310 (AISI 302)
 Kolečko z NYLONU 66
 Filtr z MIKROSKOPICKY MŘÍŽKOVANÉHO plechu Z NEREZOVÉ OCELI INOX EN 10088-1.4301 (AISI 304)

KÓD PRODEJE

0514.015 přípojka samec/samice 1/2" s manometrem

0514.115 přípojka samec/samice 1/2" bez manometru

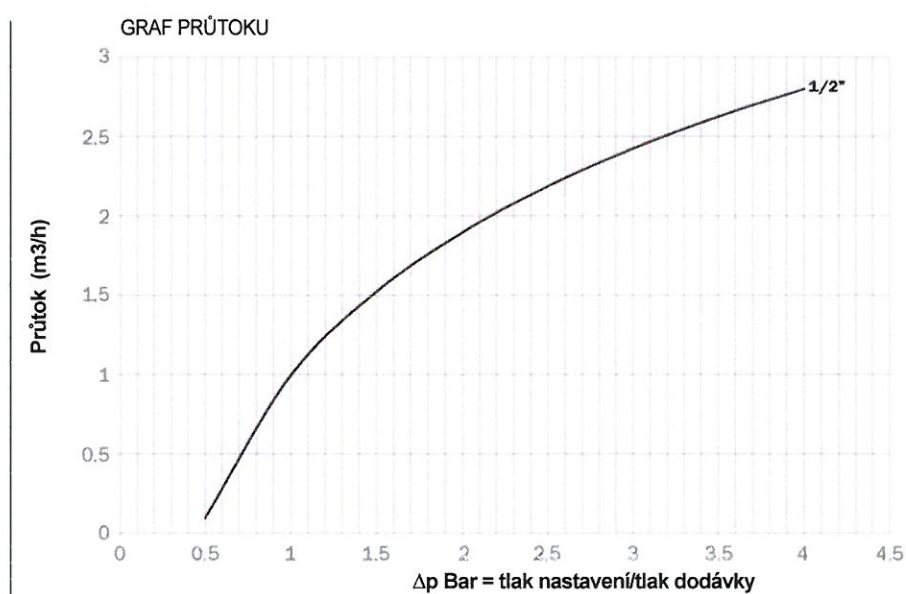
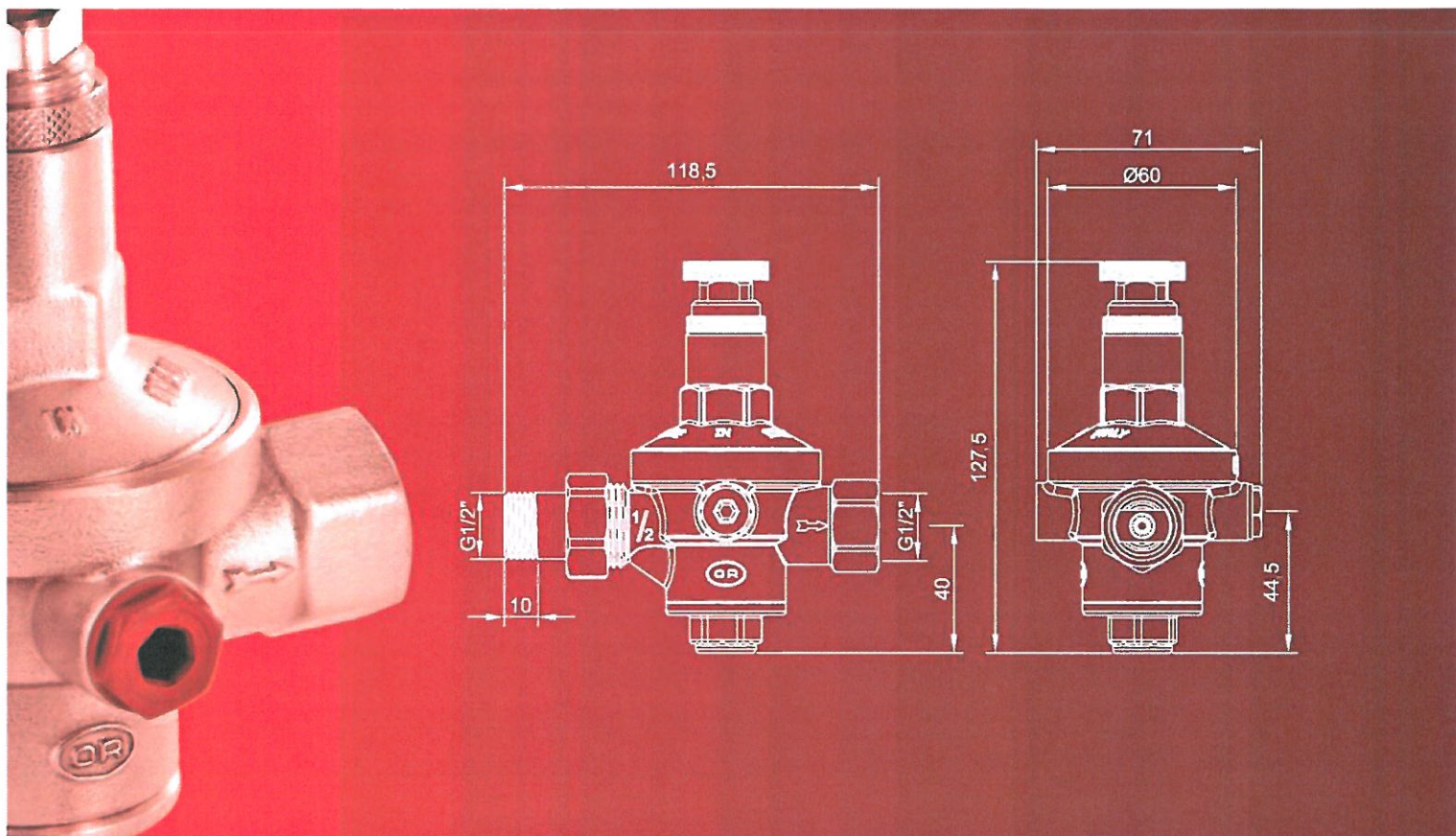


OFFICINE RIGAMONTI S.p.A.
 via Circonvallazione, 9
 13019 Valduggia (VC), ITALY
 TEL. +39 0163.48.165
 FAX +39 0163.47254
 www.officinrigamonti.it
 itaja@officinrigamonti.it

0514 • 1/2"

NAPOUŠTĚCÍ VENTIL SE ZPĚTNÝM UZÁVĚREM.
ZABUDOVANÝ FILTR A UZAV. VENTIL "ALCAR-REG"

PŘIPOJENÍ: PŘÍPOJKA SAMEC-SAMICE



Všechny údaje uvedené v tomto katalogu, technická charakteristika, ilustrace a popisy jsou nezávazné a mohou se měnit bez předchozího upozornění. Reprodukování a to i pouze částečné je zakázáno pod hrozbou právního postihu.

