

NÁZEV VÝROBKU: Souprava k plynoměřům s kulovým kohoutem
PN16 DN25x32

POPIS VÝROBKU A ROZSAH POUŽITÍ:

Upevňovací souprava k plynoměřům s rozteč: 110mm s uzavírací závitovou armaturou pro rozvody plynů I., II., nebo III. třídy.

VÝROBCE: I. V. R. S. p. a. Via Risogrimento 9, 28075 Grignasco (NO), Itálie

DISTRIBUTOR: Geos AGT s.r.o., Rochlická 1135, Liberec

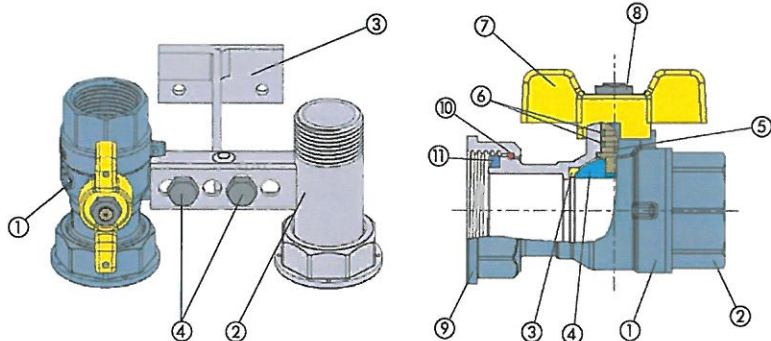
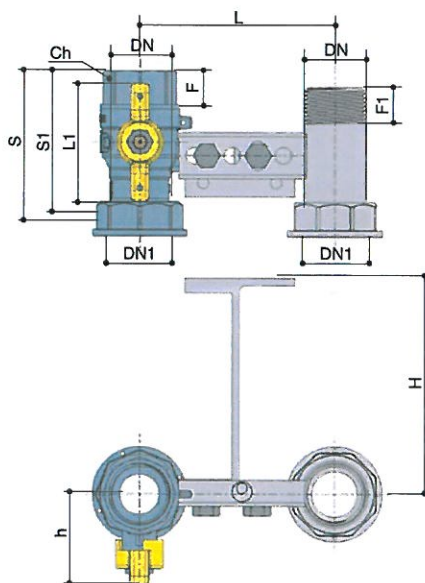
CERTIFIKOVÁNO DLE NOREM: PED 97/23/CE



TECHNICKÉ PARAMETRY:

Rozteč: 110 mm
Provedení závitů: ČSN ISO 7-1 Rp, ČSN EN ISO 228/1
Pracovní teplota: -20°C až 60°C
Pracovní tlak: max. 1,6 MPa

POUŽITÉ MATERIÁLY			ROZMĚRY	
①	Tělo	mosaz CW617N	DNxDN1	1" x 1 1/4"
②	Tělo	mosaz CW617N	Ø	22
③	Sedlo	PTFE	F	19
④	Koule	mosaz CW617N - chromovaná	F1	19
⑤	Dřík	mosaz CW614N	S	83
⑥	Těsnění - O kroužek	FP (viton)	S1	79
⑦	Ovládací páka	hliníková slitina	H	110
⑧	Matka	ocel	h	50
⑨	Převlečná matka	mosaz CW617N	L	110
⑩	Kroužek	ocel	L1	65
⑪	Těsnění	NBR	Ch	38
⑫	Kohout	mosaz CW617N	Kv	49
⑬	Upevňovací konzole	ocel pozinkovaná	Ø F	42
⑭	Šroub	ocel pozinkovaná	C	9
⑮	Šroubení přímé	ocel pozinkovaná	Kv	45



MONTÁŽ A ÚDRŽBA:

Před montáží zkontrolujte kulový kohout, ujistěte se, že nedošlo k poškození závitů nebo jiné části kulového kohoutu. Kulový kohout s jakoukoliv poškozenou částí, zejména závit, nesmí být namontován do potrubí.

Vlastní montáž kulového kohoutu se provádí na potrubí nebo jeho šroubení, které musí mít nepoškozené závit. Pro utěsnění doporučujeme použití těsnících pásek nebo tmelů. Při montáži nenavínejte na závit nadbytečné množství těsnícího materiálu a kulový kohout našroubujte lehce rukou na 2-3 závit a dotáhněte vhodným nářadím s hladkými čelistmi, abyste nepoškodili povrch kohoutu. Při dotahování uchytte kohout za rovnoběžné plochy na tělese, vždy na straně utahovaného závit. Dotahování nesmí být násilné, používejte nářadí odpovídající velikosti závit, nepoužívejte prodlužovací přípravky pro utažení. Kohout se musí instalovat tak, aby působení osových sil a ohybové nebo kroutící momenty potrubí byly co nejmenší a nemohlo dojít k deformaci tělesa kohoutu. Po dokončení montáže kohoutu zkontrolujte jeho funkci a těsnost.

UPOZORNĚNÍ:

Kulový kohout je dimenzován pro montáž dle výše uvedených pokynů tak, aby nedošlo k jeho poškození působením kroutícího momentu při dotahování. Vyvarujte se nárazům během dopravy a montáže.

Kulový kohout je bezúdržbový. V případě jakéhokoliv poškození nebo závady, je nutno kulový kohout vyměnit.