

SAMOČISTIČÍ FILTR

ART. 154 SAMOČISTIČÍ FILTR "NEPTUN" - VŠEOBECNÉ ÚDAJE

V rozvodech vody je obsaženo mnoho nečistot, např. písek a jiné mechanické nečistoty. Tyto nečistoty mohou poškodit redukční ventily, směšovací a jiné ventily nebo způsobit špatnou funkci těchto ventilů.

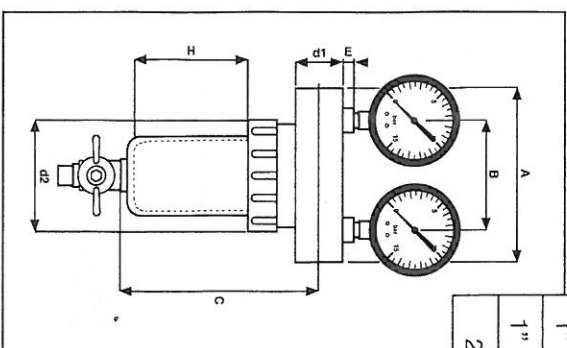
Samočisticí filtr "NEPTUN" zaručuje maximální čistotu vody a tím následně spolehlivou funkci a maximální životnost redukčních a dalších ventilů.

Filtr "NEPTUN" svým konstrukčním provedením zaručuje vstupní tlak 20 barů bez tlakových ztrát. Filtr je vybaven dvěma manometry, které jsou umístěny na vstupu a výstupu vody z filtru. Když je filtr čistý, oba manometry ukazují stejný tlak. Jestliže je filtr zanesený nečistotami ukazuje manometr na vstupu z filtru nižší tlak. Pro obnovení správné činnosti filtru otevřeme uzavírací ventil ve spodní části filtru a tak dosáhneme okamžitého vyčištění filtrační vložky.

I když je filtr silně zanesený, je zachován potřebný průtok vody.

V tabulce jsou uvedeny pro různé světlosti filtrů jejich příslušné rozměry v milimetrech.

Ø	A	B	C	H	d ₁	d ₂	E
1/2"	112	70	120	100	32	75	7
3/4"	112	70	120	100	32	75	7
1"	125	72	136	110	48	75	7
1" 1/4	125	72	136	110	48	75	7
1" 1/2	148	80	155	125	67	75	7
2"	148	80	155	125	67	75	7



STROJÍRENSKÝ ZKUŠEBNÍ ÚSTAV, STÁTNÍ ZKUŠEBNA 202 HUDECOVA 56B, 621 00 BRNO, ČESKÁ REPUBLIKA



CERTIFIKÁT

C - 96 - 0124 / 0220

platný od: 18.10.1996 do: 18.10.1999

Přihlašovatel: TECHNOLOGY ITALIAN SERVICES spol., s.r.o. Sokolovská 24, 186 00 Praha 8
je oprávněn níže jmenované výrobky označovat všeobecnou certifikací značkou podle § 8 vyhlášky MHCŘ č. 233/1993 Sb., kterou se mění a doplňuje vyhláška UNM č. 101/1988 Sb. o certifikaci výrobků podle § 24a zákona č. 30/1968 Sb. o státním zkušebnictví, ve znění zákona č. 54/1987 Sb., zákona č. 194/1988 Sb. a zákona č. 479/1992 Sb.
Certifikace byla provedena k ověření vlastností výrobků pro stavby ve smyslu § 47 zákona č. 50/1976 Sb. o územním plánování a stavebním řádu (ve znění zákona č. 103/1990 Sb., zákona č. 262/1992 Sb. a č. 43/1994 Sb.).

Výrobky: Samočisticí filtry NEPTUN - ART. 154, 1/2" - 2", PN 20
specifikace jednotlivých provedení (6 variant):
- ART 154, 1/2", PN 20 ART. 154, 1 1/4", PN 20
- ART 154, 3/4", PN 20 ART. 154, 1 1/2", PN 20
- ART 154, 1", PN 20 ART. 154, 2", PN 20

SKP: 29.13.1

Výrobce: RUBINETTERIE MALGORANI, VIA PER INVORIO 24, 28010 COLAZZA (NO), Italy

Tímto certifikátem se potvrzuje shoda výrobků s následujícími technickými normami, předpisy a dokumenty:
- všeobecné technické požadavky a provedení (ČSN 13 3060-1: 1968)
- materiál (ČSN 13 3060-1: 1968, ČSN 13 4501-2: 1990, směrnice č. 40 HP MZd sv. 36/1976)
- pevnost a nepropustnost (ČSN 13 4501-2: 1990)
- značení (ČSN 13 3005-1: 1994)
- průvodní dokumentace (ČSN 13 3060-4: 1993)
s použitím ve vodovodních potrubních rozvodech, v domovních a průmyslových instalacích pro vodu a neagresivní kapaliny.

Výrobce má předpoklady pro trvalé dodržování jakosti certifikovaných výrobků.

Podklady pro vydání certifikátu: - závěrečný zkušební protokol č. 79-6068 ze dne 14.10.1996

Datum vydání certifikátu: 18.10.1996

ředitel ústavu



certifikační značka

SZ 202