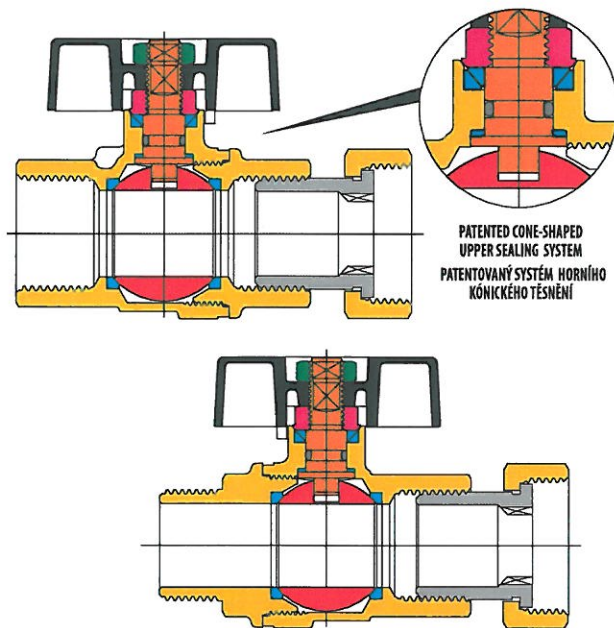


VENUS®

WITH NUT S PŘEVLEČNOU MATKOU



SECTION / ŘEZ



LIST OF COMPONENTS: description/materials/treatments SEZNAM ČÁSTÍ: popis / materiál / povrchová úprava

Body and threaded end Tělo a závitové konce		CW617N (Pb ≤ 2,2% DIN 50930T6)
Gland Dotahovací šroub		CW617N (Pb ≤ 2,2% DIN 50930T6)
Stem Dřík		CW617N (Pb ≤ 2,2% DIN 50930T6)
Chromium pl. polished ball Chromovaná koule		CW617N (Pb ≤ 2,2% DIN 50930T6)
Tail Dřík šroubení		CW617N (Pb ≤ 2,2% DIN 50930T6)
Nut Převlečná matka		CW617N (Pb ≤ 2,2% DIN 50930T6)
Stem packing O-ring Těsnící o-kroužek dříku		NBR
Seats Sedla		PTFE
Operating device Ovládací páka		aluminium alloy / hliníková slitina
Fixing screw Upevňovací šroub		zinc plated steel / pozinkovaná ocel
Surface treatment Povrchová úprava	-	brilliant nickel-plating, two colours leskle niklovaný povrch

TECHNICAL FEATURES:

Temperature limits: for gas from -20°C to +60°C

Pressure limits: for gas MOP5 (20)

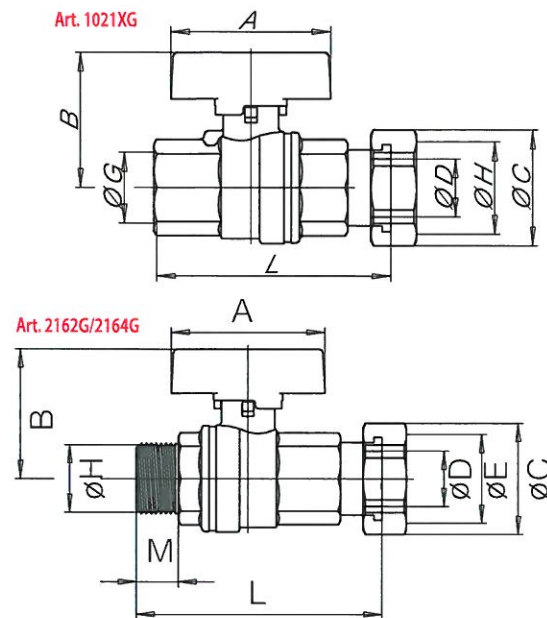
SPECIFIC FEATURES:

Bore: full (1/2"x3/4") - reduced (1/2"x1/2").
Stem: anti blow out.
Seats: high resistance virgin PTFE.
Upper seal: 4 seals
1 PTFE ring- high pressure
2 anti-friction self-adjusting cone shaped seals, in PTFE - medium and low pressure
1 O-Ring - low pressure.

Operation devices:
Aluminium T-handle. Available colours: yellow.

All the valves comply with the regulation **CE 97/23/CE** and are tested 100% on pneumatic seal with electronic control.

DIMENSIONS / ROZMĚRY



VALVE DIMENSIONS PER TYPE AND SIZE ROZMĚRY KOHOUTŮ PODLE TYPU A ROZMĚRU ZÁVITU

	1021G244XG	1021G204XG	2162G/2164G	
nominal diameter mm Jmenovitá světlost mm	15	15	15	15
size in inches Rozměr v palcích	1/2" x 1/2"	1/2" x 3/4"	1/2" x 3/4"	3/4" x 3/4"
Ø D bore mm Ø D světlý průřez mm	10	15	10	15
A mm	47	47	47	47
B mm	30	38	30	38
Ø C mm	28	33	28	33
Ø E	1/2"	1/2"	1/2"	1/2"
Ø H	1/2"	3/4"	1/2"	3/4"
L mm	65	76	65	76
M	69	82	69	82

TECHNICKÉ VLASTNOSTI::

Teplota média: pro plyn od -20°C do +60°C

Tlak média: pro plyn MOP5 (20)

SPECIFICKÉ VLASTNOSTI:

Průtok: plný (1/2"x3/4") – redukovaný (1/2" x 1/2").
Dřík: systém zaručující těsnost.
Sedla: vysoce odolný čistý PTFE.
Horní těsnění: 4 těsnění
1 PTFE kroužek - vysoký tlak.
2 kluzné kónické nastavitelné kroužky z PTFE - střední a nízký tlak
1 O-kroužek - nízký tlak.

Ovládací prvky:
Hliníkový motýl.
Barevné provedení : žlutá

Všechny armatury odpovídají nařízení CE 97/23/CE a jsou testovány na 100%-ní těsnost tlakovým vzduchem s elektronickou kontrolou.