

Artiklové číslo: 75 E



NÁZEV VÝROBKU: Kulový kohout rohový plnopřítokový se šroubením
PN 16 DN 15 - DN 25

TYPOVÉ PŘÍKONÁNÍ: 75 E červený motýlek

POPIS VÝROBKU A ROZSAH POUŽITÍ:

Závitová uzavírací armatura určená pro domovní i průmyslové rozvody vody, systémy vytápění a vzduchové systémy.

VÝROBCE: I. V. R. S. p. a. Via Risogrimento 9, 28075 Grignasco (NO), Itálie

DISTRIBUTOR: Geos AGT s. r. o., Rochlická 1135, Liberec

CERTIFIKOVÁNO DLE Norem: PED 97/23/CE



TECHNICKÉ PARAMETRY:

Pracovní teplota: -10°C až 90°C

Pracovní tlak: max. 1,6 MPa

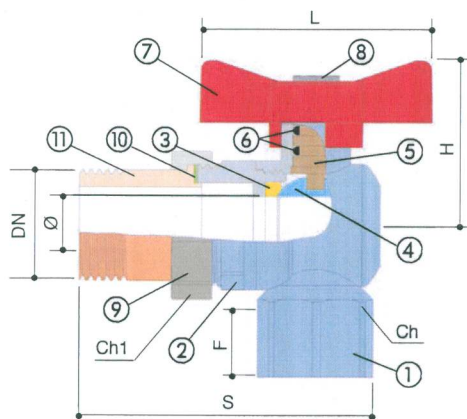
Provedení závitů: ČSN EN ISO 228/1 G1/2 - G5/4

POUŽITÉ MATERIÁLY

①	Tělo	mosaz CW617N - poniklovaná
②	Tělo	mosaz CW617N - poniklovaná
③	Sedlo	PTFE
④	Koule	mosaz CW617N - chromovaná
⑤	Dřík	mosaz CW617N
⑥	Těsnění - O kroužek	NBR
⑧	Ovládací páka	hliníková slitina
⑨	Matka	ocel
⑩	Matka šrobení	mosaz CW617N - poniklovaná
⑪	Těsnění	fibře

ROZMĚRY

DN	15	20	25
Rozměr v palcích	1/2"	3/4"	1"
Ø	14,5	19	24
F	12	12	15
S	70	78	92
H	42	46	55
L	54	54	70
Ch	26	30	38
Ch1	30	37	45



Kulové kohouty art. 75 E vyhovují směrnici CE 97/23/CE a všechny kusy jsou kontrolovány na 100% hydraulickou těsností.

MONTÁŽ A ÚDRŽBA:

Před montáží zkontrolujte kulový kohout, ujistěte se, že nedošlo k poškození závitů nebo jiné části kulového kohoutu. Kulový kohout s jakoukoliv poškozenou částí, zejména závity, nesmí být namontován do potrubí.

Vlastní montáž se provádí na potrubí nebo jeho šroubení, které musí mít nepoškozené závity. Pro utěsnění doporučujeme použití těsnících pásek nebo tmelů. Při montáži nenavíňte na závity nadbytečné množství těsnícího materiálu a kulový kohout našroubujte lehce rukou na 2-3 závity a dotáhněte vhodným nářadím s hladkými čelistmi, abyste nepoškodili povrch kohoutu. Při dotahování uchytte kohout za rovnoběžné plochy na tělese, vždy na straně utahovaného závitu. Dotahování nesmí být násilné, použijte nářadí odpovídající velikosti závitu, nepoužívejte prodlužovací přípravky pro utažení.

Kohout se musí instalovat tak, aby působení osových sil a ohybové nebo kroutící momenty potrubí byly co nejmenší a nemohlo dojít k deformaci tělesa kohoutu. Po dokončení montáže kohoutu zkontrolujte jeho funkci a těsnost.

UPOZORNĚNÍ:

Kulový kohout je dimenzován pro montáž dle výše uvedených pokynů tak, aby nedošlo k jeho poškození působením kroutícího momentu při dotahování. Vyvarujte se nárazům během dopravy a montáže.

Kulový kohout je bezúdržbový. V případě jakéhokoliv poškození nebo závady, je nutno kulový kohout vyměnit.