

**Výrobek:** kulový kohout plnopřítokový s vypouštěním

**Typ:** zn. výrobce ART - 1Z 112

**Výrobce:** BEST&HONES GROUP CHINA

**Dovozce:** Geos AGT s.r.o., Rochlická 1135, Liberec

**Návod:** Kulový kohout je vyroben k použití jako uzavěr pro kapaliny a jejich vypuštění ze systému.

Vhodný i pro pitnou vodu.

**Způsob montáže a údržby:** vychází z ustanovení příslušných norem (ČSN 13 7100). Návod k montáži a údržbě je součástí dokumentace k dodávce zboží.

**Provedení závitů:** ČSN ISO 228-1:1996

**Harmonisované normy:** ČSN 13 3005-1:1994,

ČSN 13 3060-2:1978, ČSN 13 3060-4:1993,

ČSN ISO 228-1:1996

**Technický popis:**

Pracovní přetlak  $p_p$ : max. 1,6 MPa

Rozsah prac. teplot:  $-10^{\circ}\text{C} \div 120^{\circ}\text{C}$

Výrobní rozměr: DN 15 ÷ DN 50

**Materiál jednotlivých dílů:**

Tělo: chromovaná mosaz

Připojení: chromovaná mosaz

Koule: chromovaná mosaz

Sedla: teflon - P.T.F.E.

Dřík: mosaz MS 58

Ucpávka: mosaz MS 58

Těsnění

tyčky: teflon - P.T.F.E.

Kroužek: teflon - P.T.F.E.

Páčka: ocel s plastem

Fixační

šroub: galvanizovaná ocel

Odvzd.

ventil: poniklovaná mosaz, rozměr G 1/4

Zátka: poniklovaná mosaz

Těsnění: fibr - vulkanizováno

**Poznámka:**

Výrobek je dodáván ve smontovaném stavu bez ND, v obalech z recyklovatelného materiálu.

**Pos.**

①

②

③

④

⑤

⑥

⑦

⑧

⑨

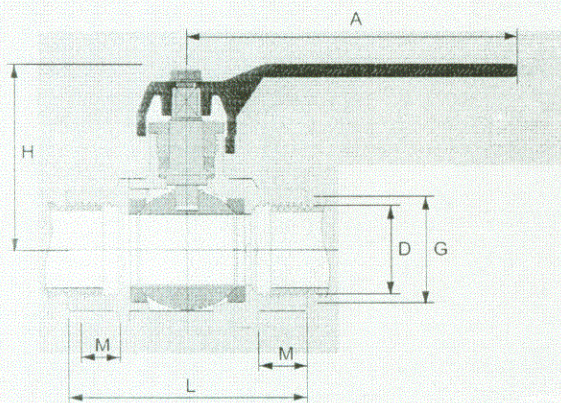
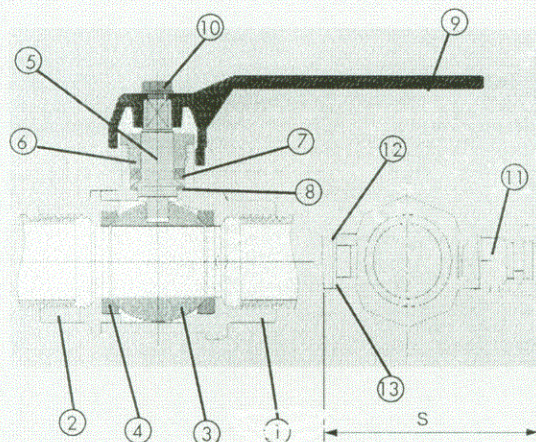
⑩

⑪

⑫

⑬

**Dovozce deklaruje výrobek jako bezpečný a na vyžádání vystaví Prohlášení o shodě.**



G	1/2	3/4	1	1 1/4	1 1/2	2
A	92	92	112	134	157	160
H	46	54	61	72	88	90
L	55	59	72	79	102	104
M	12,5	12,5	15	15	19	15
D	14	19	25	31	39	49
hmot. [g]	250	300	450	750	1050	1500
S	69	74	82	97	102	119