

art. 1150

3 way L-bored ball valve with aluminium lever from 1/4" to 2"
3-cestný do L vrtaný kulový kohout s hliníkovou páčkou od 1/4" do 2"

TECHNICAL FEATURES:

Temperature limits: for fluids from -10°C to +100°C

Pressure limits: for fluids at maximum 10 bar

SPECIFIC FEATURES:

Bore: full.
Stem: security system with self-adjusting gland.
Seats: high resistance virgin PTFE.
Upper seal: DSS4® Dynamic Sealing System (international patent)
4 anti-friction self-adjusting cone-shaped seals, in PTFE, with dynamic seals.
Ideal system to ensure long life cycles, high and low pressure.

Application fields:

The DELTA series, 3-way full bore valve, allows only the diversion of the flow without shutting off the flow with the typical operation of a standard two-way valve.

It is recommended for water distribution, industrial and civil heating, water plants, hydraulics and pneumatics, non aggressive fluids. It is used as a diverter valve.

Threaded end connections:

• Standard female according to UNI ISO 7/1 (UNI EN 10226).

Operation devices:

Aluminium lever.
Available colours: black.

All the valves comply with the regulation CE 97/23/CE and are tested 100% on pneumatic seal with electronic control.

TECHNICKÉ VLASTNOSTI:

Teplota média: pro kapaliny od -10°C do +100°C

Tlak média: pro kapaliny do do maximal 10 bar

SPECIFICKÉ VLASTNOSTI:

Průtok: plný
Dřík: bezpečný systém s dotahovací ucpávkou
Sedla: vysoce odolný čistý PTFE
Horní těsnění: DSS4® Dynamický těsnicí systém
4 kluzné kónické nastavitelné PTFE kroužky.
Systém vhodný pro dlouhodobé použití, pro vysoké a nízké tlaky.

Možnosti použití:

Série DELTA 3-cestný plnoprůtokový kulový kohout, který umožňuje odklonění průtoku média do všech směrů bez uzavření kterékoliv větve. Doporučuje se pro instalace vodovodů, v průmyslovém vytápění i pro vytápění obytných budov. Pro vodovodní středotlaká zařízení, pro hydraulická a pneumatická zařízení, pro neagresivní kapaliny. Používá se jako přepínací kohout.

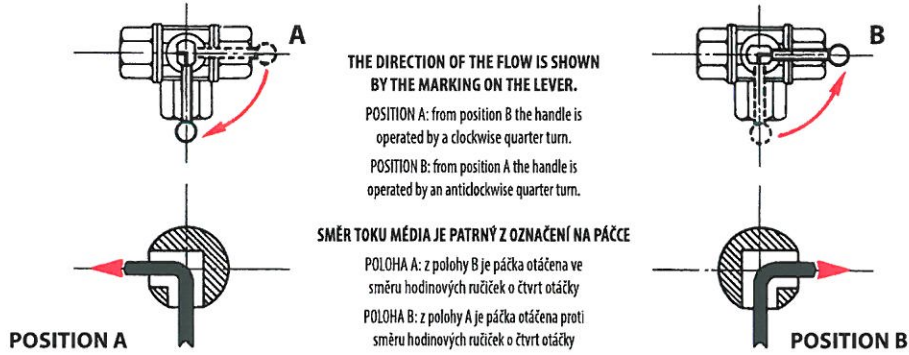
Závity a připojení:

• Standardní vnitřní závit dle UNI ISO 7/1 (UNI EN 10226).

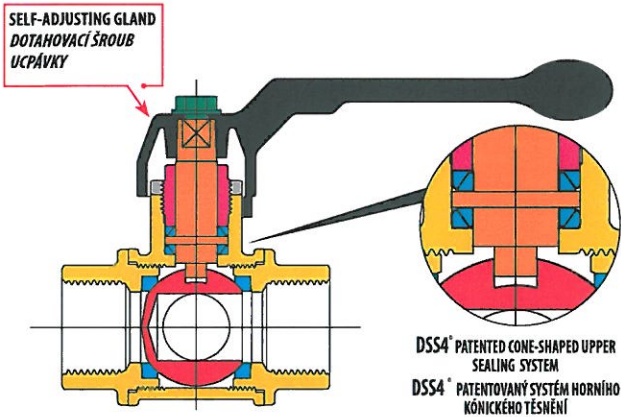
Ovládací prvky:

Hliníková páka.
Barevná provedení ruček : černá.

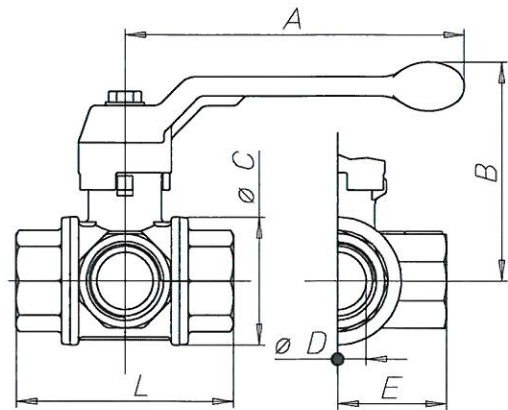
Všechny armatury odpovídají nařízení CE 97/23/CE a jsou testovány na 100%-ní těsnost tlakovým vzduchem s elektronickou kontrolou.



SECTION / ŘEZ



DIMENSIONS / ROZMĚRY



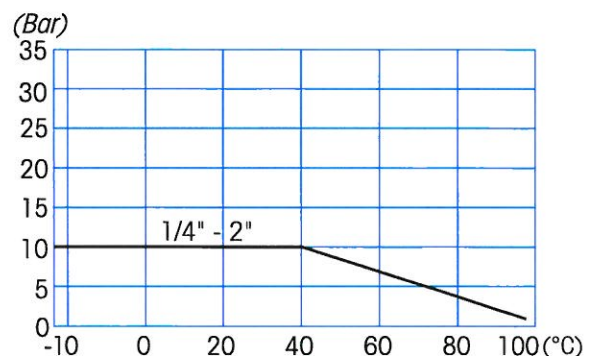
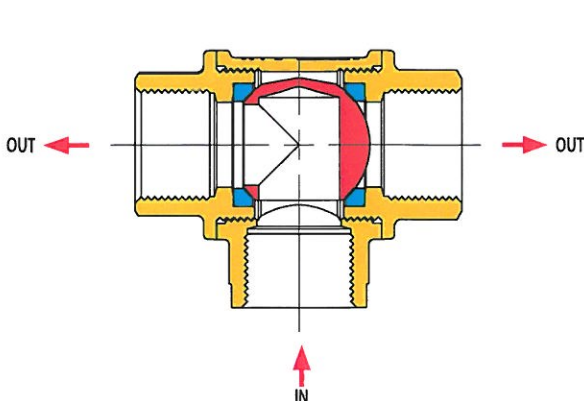
LIST OF COMPONENTS: description/materials/treatments SEZNAM ČÁSTÍ: popis / materiál / povrchová úprava

Body and threaded end Tělo a závitové konce		CW617N (Pb ≤ 2,2% DIN 50930T6)
Gland Dotahovací šroub		CW617N
Gland nut Matka dotahovacího šroubu		CW617N
Stem Dřík		CW617N (Pb ≤ 2,2% DIN 50930T6)
Chromium pl. polished ball Chromovaná koule		CW617N (Pb ≤ 2,2% DIN 50930T6)
Seats Sedla		PTFE
Operating device Ovládací páka		aluminium alloy / hliníková slitina
Fixing screw Povrchová úprava		zinc plated steel / pozinkovaná ocel
Surface treatment Povrchová úprava	-	nickel plating outside, plain brass inside vnější povrch niklovaný, uvnitř mosaz

VALVE DIMENSIONS PER TYPE AND SIZE ROZMĚRY KOHOUTŮ PODLE TYPU A ROZMĚRU ZÁVITU

nominal diameter mm Jmenovitá světlost mm	8	10	15	20	25	32	40	50			
size in inches Rozměr v palcích	1/4"	3/8"	1/2"	3/4"	1"	1 1/4"	1 1/2"	2"			
Ø D bore mm Ø D Průtok mm	10	10	14	20	25	32	40	50			
A mm	100	100	100	120	120	150	150	175			
B mm	61	61	64	76	80	98	104	119			
Ø C mm	29	29	36	45	54	65	79	96			
E mm	26	27	33	38	46	54	61	73			
L mm	52	55	69	77	89	103	114	134			
Kv	17	25	35	55	92	20	37,2	48,7			

PRESSURE/TEMPERATURE DIAGRAM - DIAGRAM TLAK / TEPLOTA



For Specifications about the Pressure-temperature Diagram and installation instructions, see page 410
Návod pro používání diagramu TLAK/TEPLOTA při specifikaci armatury najdete na straně 410