

See Pressure-temperature Diagram
PN 40
See Temperature- and Druckdiagramm

PATENTED LEVER WITH FLOW INDICATOR AND 360° ROTATION

PATENTOVANÁ OVLÁDACÍ PÁKA S OZNAČENÍM PRŮTOKU A OTÁČENÍM O 360°

art. 1100 3-way L-port ball valve with aluminium lever from 1/4" to 3"
3-cestný do L vrtaný kulový kohout s hliníkovou páčkou od 1/4" do 3"

art. 1120 3 way T-port ball valve with aluminium lever from 1/4" to 3"
3-cestný do T vrtaný kulový kohout s hliníkovou páčkou od 1/4" do 3"

TECHNICAL FEATURES:

Temperature limits: for fluids from -15°C to +100°C

Pressure limits: for fluids from 40 bar to 16 bar

SPECIFIC FEATURES:

Patented lever: by lifting the lever, it can be positioned through 360°.
Bore: semi-reduced (3" reduced).
Stem: gland security system.
Seats: high resistance virgin PTFE.
Upper seal: DSS4® Dynamic Sealing System (international patent)
4 anti-friction self-adjusting cone-shaped seals, in PTFE, with dynamic seals.
Ideal system to ensure long life cycles, high and low pressure.

Application fields:

The TRIFLUX series, 3-way L and T-port ball versions, allows the flow to be diverted in all directions including delivery shut off, applicable to each of the three threaded ends.

It is recommended for water distribution, industrial and civil heating, water plants at medium pressure, hydraulics and pneumatics, oil and petrochemical fields, non aggressive fluids.

The TRIFLUX valve offers exceptional performances for ball and stem sealing in many applications.

Threaded end connections:

• Standard female according to UNI ISO 7/1 (UNI EN 10226).

Operation devices:

Aluminium lever.
Available colours: black.

All the valves comply with the regulation CE 97/23/CE and are tested 100% on pneumatic seal with electronic control.

TECHNICKÉ VLASTNOSTI:

Teplota média: pro kapaliny od -15°C do +100°C

Tlak média: pro kapaliny od 40 bar do 16 bar

SPECIFICKÉ VLASTNOSTI:

Patentovaná ovládací páka: nadzvednutím páčky může být otáčena o 360°
Průtok: poloredukovaná armatura (3" redukováno)
Dřík: ucpávkový bezpečný systém
Sedla: vysoce odolný čistý PTFE
Horní těsnění: DSS4® Dynamický těsnicí systém (mezinárodní patent)
4 kluzné kónické nastavitelné PTFE kroužky.
Systém vhodný pro dlouhodobé použití, pro vysoké, nízké tlaky.

Možnosti použití:

Série TRIFLUX 3-cestný do L a do T vrtaný kulový kohout, který umožňuje odklonění průtoku média do všech směrů včetně uzavření kterékoliv větve. Doporučuje se pro instalace vdovodů, v průmyslovém vytápění i pro vytápění obytných budov. Pro vodovodní středotlaká zařízení, pro hydraulická a pneumatická zařízení, v olejářském a petrochemickém průmyslu, pro neagresivní kapaliny. Kulové kohouty TRIFLUX nabízejí výjimečné použití pro mnoho aplikací.

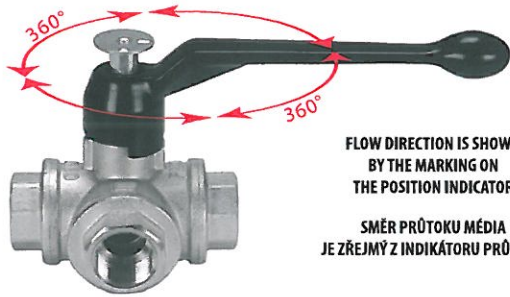
Závity a připojení:

• Standardní vnitřní závit dle UNI ISO 7/1 (UNI EN 10226).

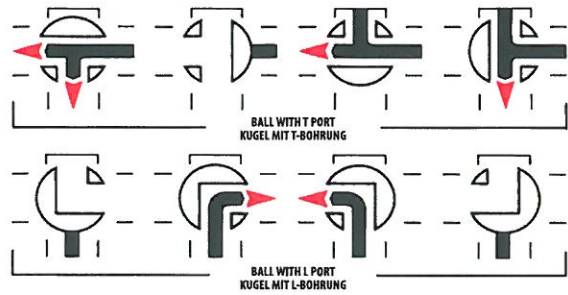
Ovládací prvky:

Hliníková páka
Barevná provedení ruček : černá.

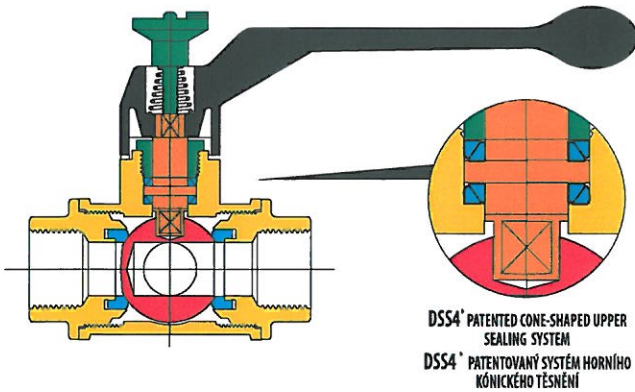
Všechny armatury odpovídají nařízení CE 97/23/CE a jsou testovány na těsnost tlakovým vzduchem s elektronickou kontrolou.



FLOW DIRECTION IS SHOWN BY THE MARKING ON THE POSITION INDICATOR
SMĚR PRŮTOKU MÉDIA JE ZŘEJMÝ Z INDIKÁTORU PRŮTOKU

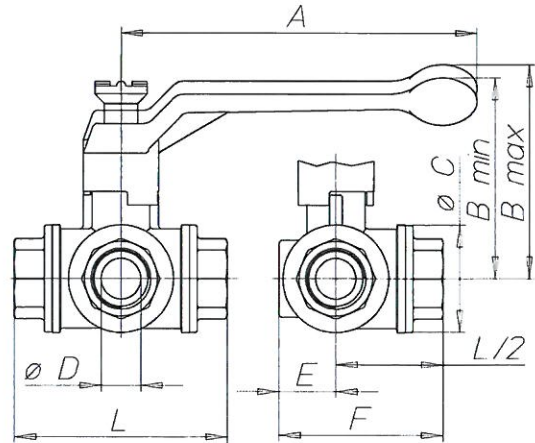


SECTION / ŘEZ



DSS4[®] PATENTED CONE-SHAPED UPPER SEALING SYSTEM
DSS4[®] PATENTOVANÝ SYSTÉM HORNÍHO KÓNICKÉHO TĚSNĚNÍ

DIMENSIONS / ROZMĚRY



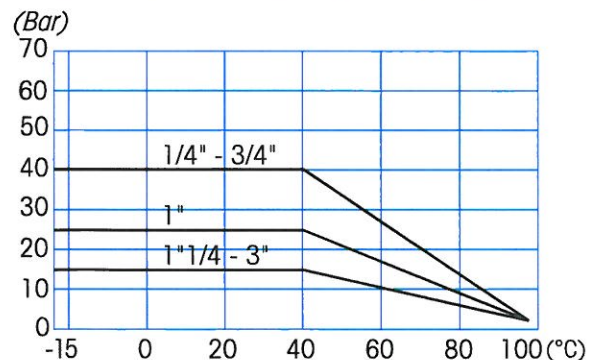
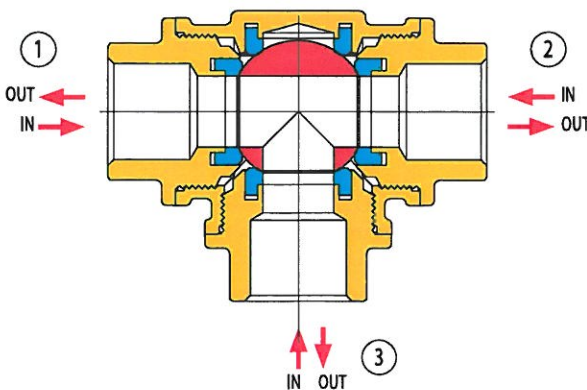
**LIST OF COMPONENTS: description/materials/treatments
SEZNAM ČÁSTÍ: popis / materiál / povrchová úprava**

Body and threaded end Tělo a závitové konce		CW617N (Pb ≤ 2,2% DIN 50930T6)
Gland Dotahovací šroub		CW617N
Stem Dřík		CW617N (Pb ≤ 2,2% DIN 50930T6)
Chromium pl. polished ball Chromovaná koule		CW617N (Pb ≤ 2,2% DIN 50930T6)
Seats Sedla		PTFE
Operating device Ovládací páka		aluminium alloy / hliníková slitina
Position indicator Indikátor směru průtoku		zinc plated steel / pozinkovaná ocel
Spring Pružina		stainless steel / nerezová ocel
Surface treatment Povrchová úprava	-	external brilliant nickel-plating vnější povrch niklovaný

**VALVE DIMENSIONS PER TYPE AND SIZE
ROZMĚRY KOHOUTŮ PODLE TYPU A ROZMĚRU ZÁVITU**

nominal diameter mm Jmenovitá světlost mm	8	10	15	20	25	32	40	50	80
size in inches Rozměr v palcích	1/4"	3/8"	1/2"	3/4"	1"	1 1/4"	1 1/2"	2"	3"
Ø D bore mm Ø D Průtok mm	10	13	13	18	23	29	35	44	44
A mm	130	130	130	160	160	195	195	235	235
B min mm	77	77	77	89	93	110	115	129	129
B max mm	85	85	85	98	102	121	125	141	141
Ø C mm	38	38	38	48	58	67	78	95	95
E mm	21	21	21	26	31	34	40	47	47
F mm	56	56	61	74	88	99	114	132	148
L mm	71	71	80	96	113	130	147	169	202

PRESSURE/TEMPERATURE DIAGRAM - DIAGRAM TLAK / TEPLOTA



For Specifications about the Pressure-temperature Diagram and installation instructions, see page 410
Návod pro používání diagramu TLAK/TEPLOTA při specifikaci armatury najdete na straně 410