

PN 12

art. 2351

F/F with exhaust and aluminium lever from 1/4" to 2"
F/F s odfukem a hliníkovou páčkou od 1/4" do 2"

TECHNICAL FEATURES:

Temperature limits: for air from 0°C to +60°C
Pressure limits: for air to a maximum of 12 bar

SPECIFIC FEATURES:

- The AIRY valve, with full bore, is a product derived from the TOTAL series and has been designed to relieve the pressure of the downstream pipe section.

Bore: full.
Stem: security system with self-adjusting gland.
Seats: high resistance virgin PTFE.
Upper seal: DSS4® Dynamic Sealing System (international patent)
4 anti-friction self-adjusting cone-shaped seals, in PTFE with dynamic seals.
Ideal system to ensure long life cycles.

Application fields:

The AIRY series is particularly used in compressed air installations.

Threaded end connections:

- Standard female according to UNI ISO 7/1 (UNI EN 10226).

Operation Devices:

Aluminium lever.
Available colours: black.

All the valves comply with the regulation **CE 97/23/CE** and are tested 100% on pneumatic seal with electronic control.

TECHNICKÉ VLASTNOSTI:

Teplota média: pro vzduch od 0°C do +60°C
Tlak média: pro vzduch maximálně 12 bar

SPECIFICKÉ VLASTNOSTI:

- Kulový kohout AIRY s plným průtokem je odvozen od série TOTAL a je navržen pro využití tam, kde je nutno odpouštět tlak z navazujícího potrubí.

Průtok: plný
Dřík: bezpečný systém s dotahovací ucpávkou.
Sedla: vysoce odolný čistý PTFE
Horní těsnění: DSS4® Dynamický těsnicí systém (mezinárodní patent)
4 kluzné kónické nastavitelné PTFE kroužky.
Systém vhodný pro dlouhodobé použití.

Možnosti použití:

Kulový kohout AIRY je používán pro rozvody tlakového vzduchu.

Závity a připojení:

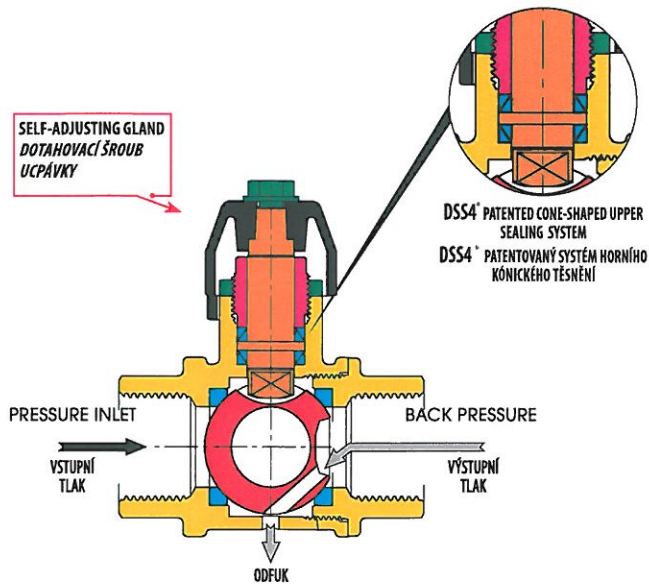
- Standardní vnitřní závit dle UNI ISO 7/1 (UNI EN 10226).

Ovládací prvky:

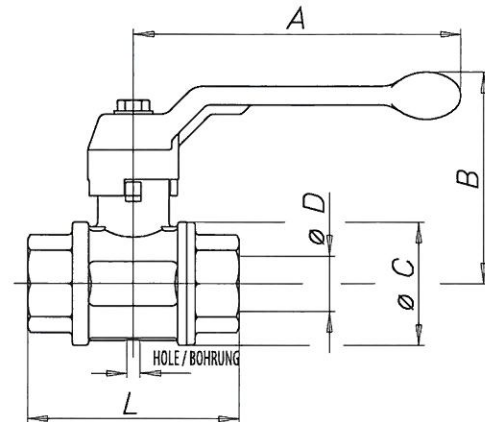
Hliníková páčka.
Barevná provedení: černá

Všechny armatury odpovídají nařízení **CE 97/23/CE** a jsou testovány na 100%-ní těsnost tlakovým vzduchem s elektronickou kontrolou.

SECTION / ŘEZ



DIMENSIONS / ROZMĚRY


 LIST OF COMPONENTS: description/materials/treatments
 SEZNAM ČÁSTÍ: popis / materiál / povrchová úprava

Body and threaded end Tělo a závitové konce		CW617N (Pb ≤ 2,2% DIN 50930T6)
Gland Dotahovací šroub		CW617N
Gland nut Dotahovací matka		CW617N
Stem Dřík		CW617N (Pb ≤ 2,2% DIN 50930T6)
Chromium pl. polished ball Chromovaná koule		CW617N (Pb ≤ 2,2% DIN 50930T6)
Seats Sedla		PTFE
Operating device Ovládací páka		aluminium alloy / hliníková slitina
Fixing screw Upevňovací šroub		zinc plated steel / pozinkovaná ocel
Surface treatment Povrchová úprava		nickel plating outside, plain brass inside vnější povrch niklovaný, uvnitř mosaz

 VALVE DIMENSIONS PER TYPE AND SIZE
 ROZMĚRY KOHOUTŮ PODLE TYPU A ROZMĚRU ZÁVITU

nominal diameter mm Jmenovitá světlost mm	8	10	15	20	25	32	40	50				
size in inches Rozměr v palcích	1/4"	3/8"	1/2"	3/4"	1"	1 1/4"	1 1/2"	2"				
Ø D bore mm Ø D Průtok mm	10	10	15	20	25	32	40	50				
A mm	100	100	100	120	120	150	150	175				
B mm	61	61	64	76	80	98	104	119				
Ø C mm	29	29	36	45	54	65	79	96				
L mm	52	55	69	77	89	103	114	134				
Trou mm Otvor mm	2,5	2,5	2,5	2,5	2,5	2,5	2,5	2,5				