

Artiklové číslo:

130 E

**Název výrobku:** Zpetná klapka do vodorovné polohy  
PN 16 DN 15 - DN 100



**Popis výrobku a rozsah použití:** Zpetná klapka závitová pro montáž do vodorovné polohy vhodná pro systémy vytápení, rozvody vody a stlačeného vzduchu.

**Výrobce:** I.V.R. S.p.a. Via Risogrimento 9, 28075 Grignasco (NO), Itálie

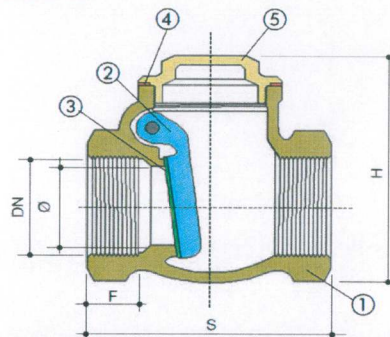
**Distributor:** Geos AGT s.r.o., Rochlická 1135, Liberec

**Technické parametry:**

Pracovní teplota: 0°C až 90°C

Pracovní tlak: max. 1,6 MPa

Provedení závitů: CSN EN ISO 228/1 G1/2 - G4



Rozměry									
DN	15	20	25	32	40	50	65	80	100
Rozměr v palcích	1/2"	3/4"	1"	1 1/4"	1 1/2"	2"	2 1/2"	3"	4"
Ø	15	20	25	33	37	47	55	70	90
F	8	8	10	10	10	11	16	16	20
S	47	53	63	70	88	97	120	135	162
H	51	58	68	78	98	109	130	145	180

Použité materiály		
1	Tělo	mosaz CW617N
2	Klapka	mosaz CW617N
3	Těsnění	NBR
4	Těsnění	fibře
5	Zátka	mosaz CW617N

**Montáž a údržba:** Před montáží zkontrolujte zpětnou klapku, ujistěte se, že nedošlo k poškození závitů nebo jiné části armatury. Zpětná klapka s jakoukoliv poškozenou částí, zejména závitů, nesmí být namontována do potrubí.

Vlastní montáž se provádí na potrubí nebo jeho šroubení, které musí mít nepoškozené závitů. Pro utesnění doporučujeme použití tesnicích pásek nebo tmelu. Při montáži nenavinujte na závitů nadbytečné množství těsnícího materiálu a armaturu našroubujte lehce rukou na 2-3 závitů a dotáhněte vhodným nářadím s hladkými čelistmi, abyste nepoškodili povrch armatury. Při dotahování uchyťte armaturu za rovnoběžné plochy na telese, vždy na strane utahovaného závitů. Dotažení nesmí být násilné, používejte nářadí odpovídající velikosti závitů, nepoužívejte prodlužovací přípravky pro utažení.

Zpětná klapka se musí instalovat tak, aby působení osových sil a ohybové nebo kroutící momenty potrubí byly co nejmenší a nemohlo dojít k deformaci tělesa armatury. Po dokončení montáže zkontrolujte funkci a tesnost armatury.

**Upozornění:** Zpětná klapka do vodorovné polohy je dimenzována pro montáž dle výše uvedených pokynů tak, aby nedošlo k jeho poškození působením kroutícího momentu při dotahování. Vyvarujte se nárazum během dopravy a montáže. Respektujte směr proudění označený na armatuře šipkou a zkontrolujte její správnou orientaci před namontováním na potrubí. Zpětná klapka 130E je určena POUZE pro instalaci ve vodorovné poloze.