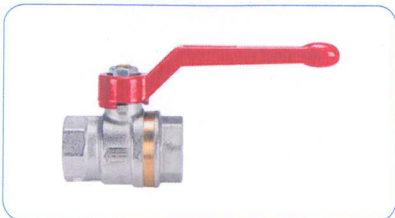


Artiklové číslo: 0804, 0824, 0805, 0804B



NÁZEV VÝROBKU: Kulový kohout plnopřítokový ASTER ACS
PN 40 DN 8 - DN 100

TYPOVÉ PROVEDENÍ: 0804 MM červená páka
0824 MM motýlek
0805 5M červená páka
0804B MM modrá páka

POPIS VÝROBKU A ROZSAH POUŽITÍ:

Závítová uzavírací armatura určená pro rozvody vody a pitné vody, systémy klimatizace, systémy vytápění a vzduchové systémy.

VÝROBCE: EFFEBI S.p.a. Via Giuseppe Verdi 68, 25073 Bovezzo (BS), Itálie
DISTRIBUTOR: Geos AGT s.r.o., Rochlická 1135, Liberec

CERTIFIKOVÁNO DLE NOREM: PED 97/23/CE
číslo certifikátu CE-PED-E1-EFB001-05-BVI



CE PED 97/23/CE

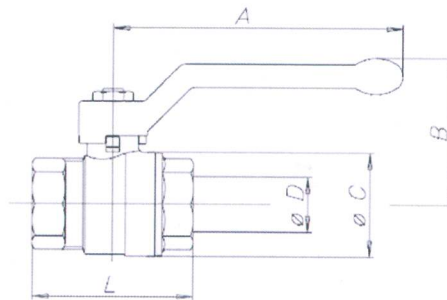
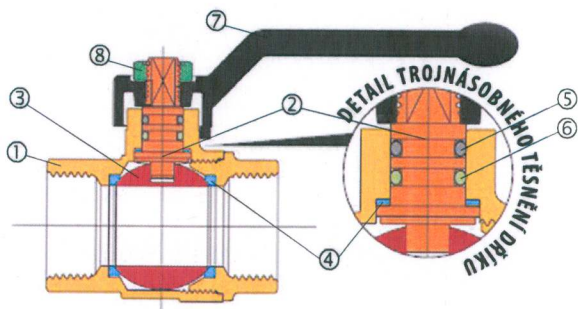
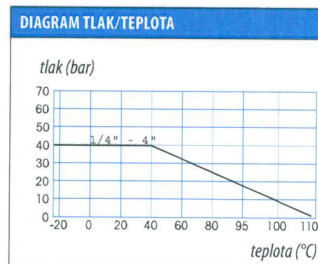


TECHNICKÉ PARAMETRY:

Pracovní teplota: -15°C až 110°C
Pracovní tlak: max. 4 MPa (viz. diagram tlak/teplota)
Provedení závitů: EN ISO 228/1 G1/4 - G4
Neponiklovaný závit dle normy ACS

POUŽITÉ MATERIÁLY	
① Tělo	CW617N (Pb ≤ 2,2% DIN 50930T6)
② Dřík	CW617N (Pb ≤ 2,2% DIN 50930T6)
③ Koule	CW617N (Pb ≤ 2,2% DIN 50930T6)
④ Těsnění, Sedlo	PTFE
⑤ Těsnění	HNBR
⑥ Těsnění	EPDM
⑦ Ovládací páka	hliníková slitina
⑧ Upevňovací matka	pozinkovaná nerezová ocel
Povrchová úprava	niklováním

ROZMĚRY	
DN	8 10 15 20 25 32 40 50 65 80 100
Rozměry v palcích	1/4" 3/8" 1/2" 3/4" 1" 1 1/4" 1 1/2" 2" 2 1/2" 3" 4"
ø D mm	10 10 15 20 25 32 40 50 65 80 100
A mm	85 85 85 105 105 130 130 165 260 260 260
B mm	42 42 46 53 57 70 76 92 116 127 142
ø C mm	22 23 31 39 48 57 72 87 110 134 166
F/F - L mm	39 43 50 58 69 81 93 110 133 156 193
M/F - L mm	44 51 60 70 79 91 104 122 151
KV	11 20 60 100 130 170 280 510 770 1200



Kulové kohouty ASTER vyhovují směrnici CE 97/23/CE a všechny kusy jsou elektronicky kontrolovány na 100% vzduchovou těsnost.

MONTÁŽ A ÚDRŽBA:

Před montáží zkontrolujte kulový kohout, ujistěte se, že nedošlo k poškození závitů nebo jiné části kulového kohoutu. Kulový kohout s jakoukoliv poškozenou částí, zejména závit, nesmí být namontován do potrubí. Vlastní montáž se provádí na potrubí nebo jeho šroubení, které musí mít nepoškozené závit. Pro utěsnění doporučujeme použití těsnících pásek nebo tmelů. Při montáži nenavínejte na závit nadbytečné množství těsnícího materiálu a kulový kohout našroubujte lehce rukou na 2-3 závit a dotáhněte vhodným nářadím s hladkými čelistmi, abyste nepoškodili povrch kohoutu. Při dotahování uchyťte kohout za rovnoběžné plochy na tělese, vždy na straně utahovaného závit. Dotahování nesmí být násilné, použijte nářadí odpovídající velikosti závit, nepoužívejte prodlužovací přípravky pro utahování. Kohout se musí instalovat tak, aby působení osových sil a ohybové nebo kroutící momenty potrubí byly co nejmenší a nemohlo dojít k deformaci tělesa kohoutu. Po dokončení montáže kohoutu zkontrolujte jeho funkci a těsnost.

UPOZORNĚNÍ:

Kulový kohout je dimenzován pro montáž dle výše uvedených pokynů tak, aby nedošlo k jeho poškození působením kroutícího momentu při dotahování. Vyvarujte se nárazům během dopravy a montáže. Kulový kohout je bezúdržbový. V případě jakéhokoliv poškození nebo závady, je nutno kulový kohout vyměnit.